

Dieses Produkt ist ein Laserprojektor, der Bilder auf Oberflächen, wie Wände und Leinwände, projiziert.

Dieser Projektor ist ein Laserprodukt für Verbraucher der Klasse 1 und stimmt mit folgenden Standards überein:

- IEC60825-1:2014
- EN60825-1:2014+A11:2021
- EN50689:2021

Befolgen Sie diese Sicherheitshinweise bei Verwendung des Projektors.

Warnung

- Öffnen Sie das Projektorgehäuse nicht. Der Projektor enthält einen hochleistungsfähigen Laser.
- Dieses Produkt gibt möglicherweise gefährliche optische Strahlung aus. Blicken Sie nicht in die eingeschaltete Lichtquelle. Andernfalls können Augenschäden auftreten.
- Blicken Sie wie bei jeder hellen Lichtquelle nicht direkt in den Strahl, RG2 IEC/EN 62471-5:2015.

Vorsicht

Demontieren Sie den Projektor bei der Entsorgung nicht. Entsorgen Sie es entsprechend Ihrer örtlichen und nationalen Gesetze und Richtlinien.



Der Projektor nutzt einen Laser als Lichtquelle. Der Laser hat folgende Eigenschaften.

- Je nach Umgebungsbedingungen kann die Helligkeit der Lichtquelle nachlassen. Die Helligkeit lässt bei hohen Temperaturen deutlich nach.
- Die Helligkeit der Lichtquelle verringert sich mit der Zeit. Sie können das Verhältnis zwischen Nutzungszeit und nachlassender Helligkeit in den Helligkeitseinstellungen ändern.

► **Relevante Links**

- "Laserwarnetiketten" [S.149](#)

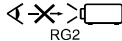


Laserwarnetiketten

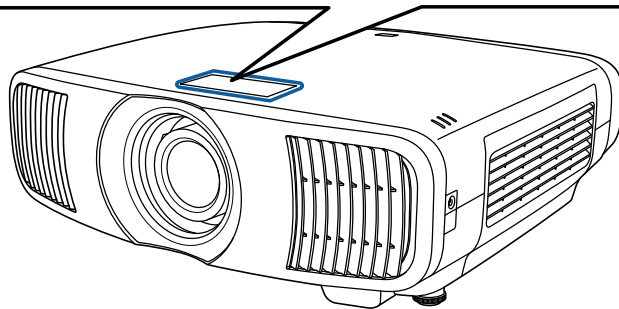
Laserwarnetiketten sind am Projektor angebracht.

Innen



Oben

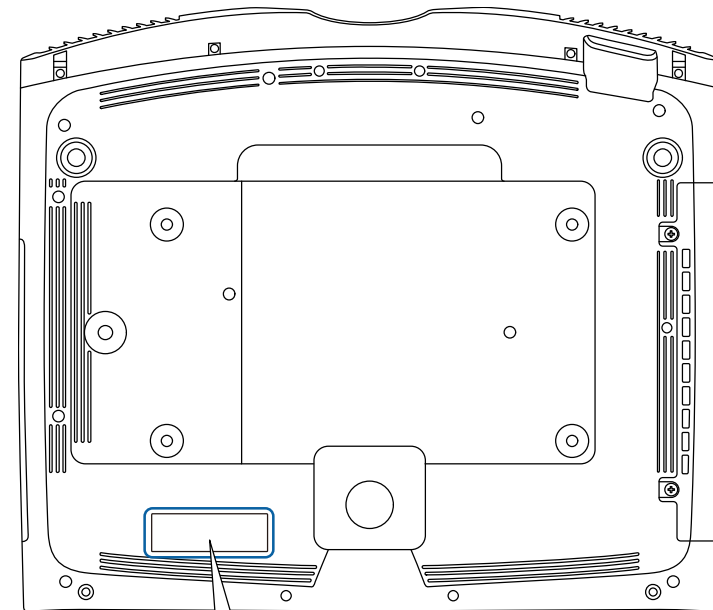
| | |
|--|--|
| ⚠ WARNING | |
|  RG2 | WARNING: Never look into the lens. |
| | AVERTISSEMENT : Ne regardez jamais dans l'objectif. |
| | WARNUNG: Blicken Sie niemals in das Objektiv. |
| | ADVERTENCIA: No mire nunca a través del objetivo. |
| | 警告: 作動中は、絶対にレンズをのぞかないでください。 경고: 작동중 절대 렌즈 안을 보지 마십시오. 警告: 不要注视镜头。 警語: 請勿直視鏡頭。 |
| ⚠ CAUTION | |
|   | CAUTION: Do not put your finger in the moving parts of the projector's lens. |
| | ATTENTION : Ne pas mettre le doigt dans les parties mobiles de l'objectif du projecteur. |
| | ACHTUNG: Vermeiden Sie den Kontakt mit beweglichen Teilen der Linse. |
| | PRECAUCIÓN: No ponga los dedos sobre las partes móviles de las lentes del proyector. |
| | 注意: レンズ可動部に指を挟まないようにしてください。 주의: 프로젝터 렌즈의 움직이는 부분에 손가락을 넣지 마세요. 注意: 不要将手指伸入机身与镜头的缝隙, 以免被夹伤。 注意: 請勿將手指伸入機身與鏡頭的隙縫中, 以免被夾傷。 |



- Blicken Sie niemals in das Projektorobjektiv, wenn der Laser eingeschaltet ist. Dies kann Ihre Augen schädigen und ist besonders für Kinder und Haustiere gefährlich.
- Achten Sie beim Einschalten des Projektors mittels Fernbedienung aus der Ferne darauf, dass niemand in das Objektiv blickt.
- Lassen Sie den Projektor nicht von kleinen Kindern bedienen. Kinder müssen von einem Erwachsenen angeleitet werden.

- Schauen Sie während der Projektion nicht in das Objektiv. Blicken Sie zudem nicht mit optischen Vorrichtungen, wie einer Lupe oder einem Teleskop, in das Objektiv. Dies könnte die Sehkraft beeinträchtigen.

Unten



| | |
|---------------------------|--------------------------|
| CLASS 1 LASER PRODUCT | CONSUMER LASER PRODUCT |
| PRODUIT LASER DE CLASSE 1 | Verbraucher-Laserprodukt |
| LASER KLASSE 1 | EN 50689:2021 |

Das Etikett am Projektor variiert je nach Land und Region.