

CSS230

SUPER SLIM IN CEILING SPEAKER

INSTALLATION GUIDE

GUIDE PRODUIT & INSTALLATION

MANUALE DEL PRODOTTO E DI INSTALLAZIONE

PRODUKT- UND INSTALLATIONSHANDBUCH

GUÍA DE INSTALACIÓN Y DEL PRODUCTO

GUIA DO PRODUTO E INSTALAÇÃO

PRODUCT- EN INSTALLATIEHANDLEIDING

产品和安装指南

РУКОВОДСТВО ПО УСТАНОВКЕ И ЭКСПЛУАТАЦИИ

インスタレーションガイド

دليل التركيب



Einleitung

Der neue Super-Slim-Lautsprecher wurde speziell für Anwendungen mit beschränkter Öffnungstiefe entwickelt. Mit nur 50 mm (2") Tiefe passt er genau in Öffnungen, bei denen andere Lautsprecher nicht eingesetzt werden können. Der Einbau in 50-mm-Wände oder bei Einschränkung durch Rohre, Kabel oder die Schächte einer Klimaanlage kann problemlos durchgeführt werden.

Der CSS230 bietet versiegelte Einbauboxen, die in den Lautsprecher integriert sind. CP ermöglicht eine „Leistungsregelung“ an jedem Einbaort, die nicht von den Daten oder den akustischen Eigenschaften des Hohlraums in der Wand oder der Baumaterialien abhängt. Einige Montagearten erfordern zudem eine Schallisolierung, um die Schallübertragung zwischen den Räumen zu verringern – vor allem bei Mehrfamilienhäusern. Obwohl es sich dabei um einen großen Vorteil handelt, führt das beschränkte Luftvolumen zu einer verringerten Bassausgabe bei Anwendungen, bei denen ein vollständiges Klangspektrum erforderlich ist. Zur Lösung dieses Problems haben wir ein Hybridsystem entwickelt, das alle CP-Vorteile in sich vereint und dies mit der Flexibilität eines Designs mit offener Rückseite kombiniert. Ein Gummistopfen lässt sich leicht entfernen, um den Lautsprecher zu einem Design mit offener Rückseite umzubauen. Die Einheit ist mit einem feinmaschigen Gasesieb gegen das Eindringen von Schmutzpartikeln und Baumaterialien geschützt.

Vor dem Einbau der Lautsprecher der Super Slim In Ceiling Series

! ACHTUNG: Diese Custom-Install-Lautsprecher können nur in Rigipsplatten- (vorgebaut) oder Zwischendecken/-wände mit einer Dicke von bis zu 15mm (9/16") eingebaut werden. Der Einbau in eine feste Wand erfordert die Aushöhlung und eine Rahmenkonstruktion als Struktur für die Tri-Grip® Nockenbefestigungen. Wenn Sie sich nicht sicher sind, ob eine sichere und zuverlässige Befestigungsmöglichkeit an Ihrer Wand vorhanden ist, sollten Sie aus Sicherheitsgründen einen kompetenten und fachkundigen Experten damit beauftragen.

! ACHTUNG: Vergewissern Sie sich, dass keine Wasserrohre oder Stromkabel in der Wand verlaufen, bevor Sie die Lautsprecheraussparungen ausschneiden. Stellen Sie sich bei der Arbeit auf eine sichere Trittleiter und vermeiden Sie herabhängende Kabel.

Warnung vor übermäßigem Festziehen

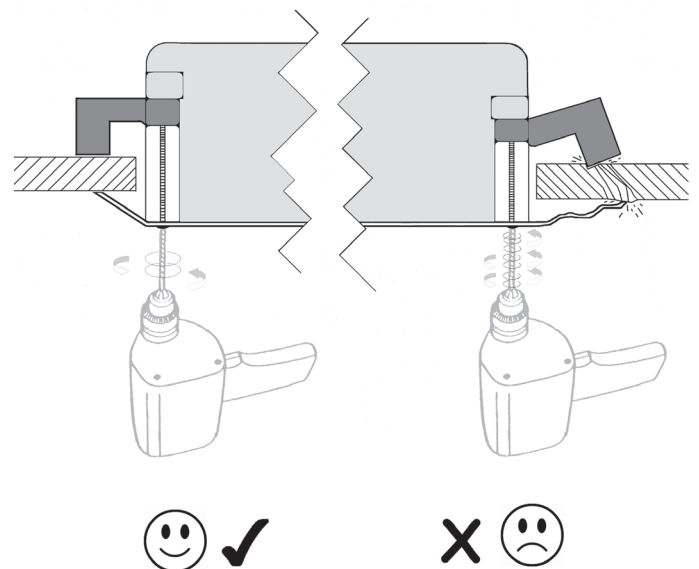
Achtung:

Ziehen Sie die Tri-Grip® Nockenklappen nicht zu fest. Wenn Sie den Klemmmechanismus an einem Decken-/Wandlautsprecher zu fest ziehen, kann die Lautsprecherhalterung, die Decke/Wand oder der Lautsprecherrahmen beschädigt und/oder der Lautsprecherrahmen während der Installation verzogen werden.

Wenn Sie während der Installation einen der obigen Mängel feststellen, dann haben Sie die Tri-Grip® Nockenklappe zu fest gezogen. Lösen Sie die Montageschraube, bis die Verformung verringert und das Produkt eng an der Decke/Wand befestigt ist.

! Wenden Sie beim Festziehen der Tri-Grip® Nockenschrauben ein Drehmoment von höchstens 5 kg/cm oder 0,5 NM an.

! Wenn Sie einen Akkuschauber/-bohrer verwenden, um dieses Produkt zu montieren, vergewissern Sie sich, dass das Drehmoment auf die niedrigste Einstellung gestellt ist, um ein übermäßiges Festziehen und Beschädigen der Halterung zu vermeiden.



Lackieren der Gitter

! HINWEIS: Wenn Sie das Gitter lackieren möchten, befolgen Sie diese einfachen Schritte:

1. Entfernen Sie den Stoff aus dem Gitter.
2. Lackieren Sie alle für die Installation benötigten Gitter mit der gleichen Farbmenge (wenn sie gleichfarbig sein sollen). Das Aufsprühen der Farbe vereinfacht die Lackierung, oder wenden Sie die Tüpfeltechnik an, wenn Sie einen Pinsel benutzen, um das Verstopfen der Gitterlöcher zu verhindern.
3. Wenn der Lack getrocknet ist, bringen Sie den Ersatzstoff (mitgeliefert) im Inneren des Gitters an.
4. Bringt das Gitter am/an den Lautsprecher(n) an.

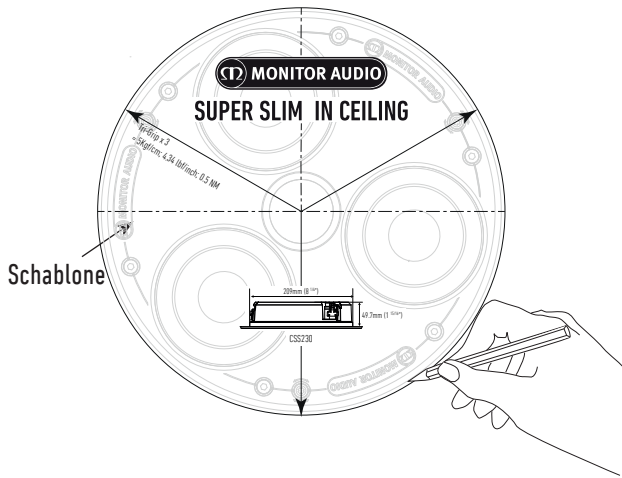
Garantie

Voor zowel het vakmanschap als de prestaties van dit product geldt een garantie van **vijf** jaar vanaf de datum van aankoop (zie de voorwaarden in de bijsluiter Veiligheidsinstructies), op voorwaarde dat het product is gekocht bij een geautoriseerde verkoper van Monitor Audio volgens de geldende verkoopovereenkomst.

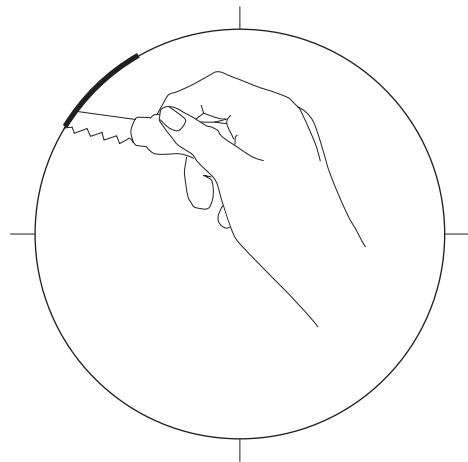
Om de garantie van de producent te controleren, kunt u het online registratieformulier openen op: www.monitoraudio.com

Einbau der Lautsprecher der Super Slim In Ceiling Series

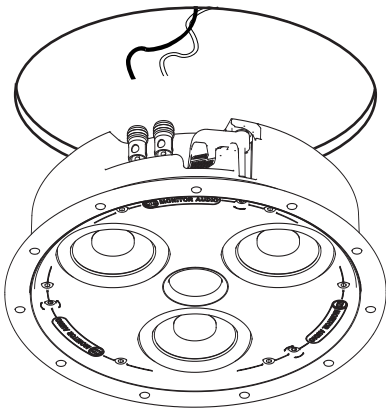
- 1** Nutzen Sie die Schablone zum Vorzeichnen und markieren Sie bei Bedarf die Mittellinien.



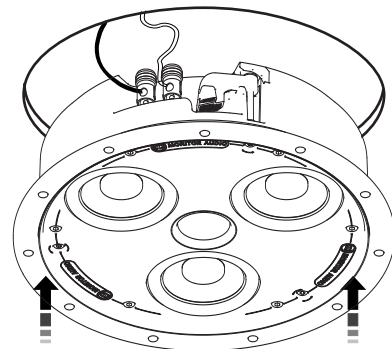
- 2** Nehmen Sie den Ausschnitt um die Markierung herum vor.



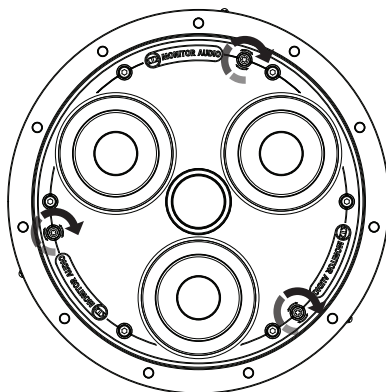
- 3** Verbinden Sie die Lautsprecherkabel, indem Sie die Anschlüsse herunterdrücken und den Draht im Durchgangsloch festklemmen.



- 4** Führen Sie die Lautsprecher in die Aussparung ein.

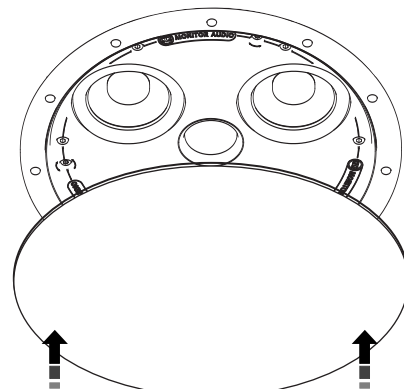


- 5** Befestigen Sie 3 Tri-Grip-Schrauben.



Beachten Sie die Warnung vor zu starkem Anziehen.

- 6** Bringen Sie die Gitter an. Diese werden magnetisch festgehalten und sollten an Ort und Stelle „einschnappen“.



Spezifikationen für Deckenmontage

	CSS230
Frequenzbereich	100 Hz – 30 kHz (versiegeltes „CP“) 85 Hz – 30 kHz (offene Rückseite)
Impedanz	8 Ohm
Empfindlichkeit (1 W bei 1 m)	86 dB
Max. Schalldruckpegel	103,8 dBA
Leistungsfähigkeit (RMS)	40 W (vollständiges Spektrum) 60 W (HPF eingestellt auf 100 Hz bei 12 dB/ Oktave)
Empfohlene Verstärker- Anforderungen	20 – 60 W
Ergänzung der Antriebseinheit	3 x 3" C-CAM®-Tieftöner 1 x 3/4" (19 mm) C-CAM®-Goldhohtöner
Abschluss	1 x (1 Paar) Steckklemmen mit Goldüberzug
Gesamtdurchmesser (mit Gitter)	250 mm (9 13/16")
Gesamttiefe	54 mm (2 1/8")
Ausschnitt-Durchmesser	210 mm (8 5/16")
Befestigungstiefe	50 mm (1 15/16")
Befestigungstyp	3-Position-Tri-Grip®-Nockenbefestigungen
Baumaterial	ABS (UL94-bewertet, RoHS2-konform)
Vorgefertigte Klammer	CB6 (Violett)
Gewicht	Nicht bestätigt
Betriebstemperaturbereich	-34 – 79 °C -29 – 174 °F

Monitor Audio behoudt zich het recht voor om specificaties te wijzigen zonder verdere kennisgeving.

Eigentümerinformationen

Produktangaben

Modell

Produkt-Seriennummer

Kaufdatum

Händlerinformationen

Händlername

Anschrift

.....

E-Mail-Adresse

Telefonnummer



Monitor Audio Ltd.

24 Brook Road

Rayleigh, Essex

SS6 7XJ

England

Tel: +44 (0)1268 740580

Fax: +44 (0)1268 740589

Email: info@monitoraudio.co.uk

Designed and Engineered in the United Kingdom

Made in China

Version 1 2016