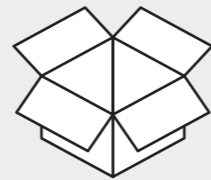
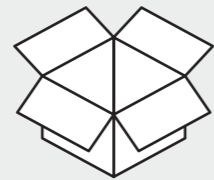
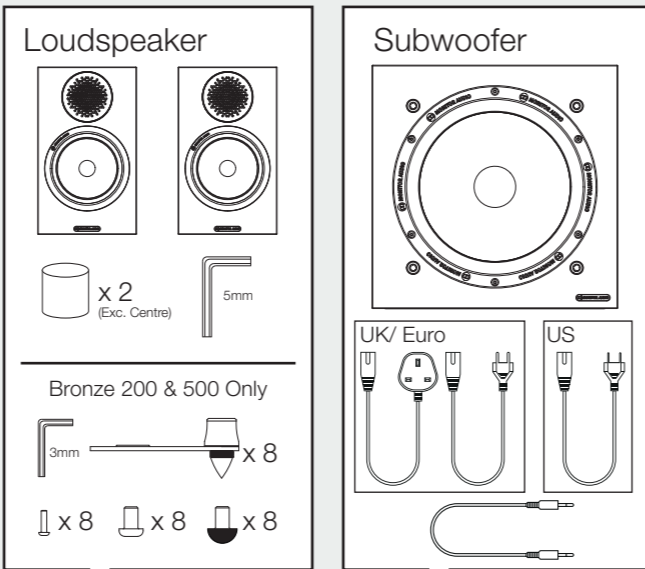


BRONZE SERIES

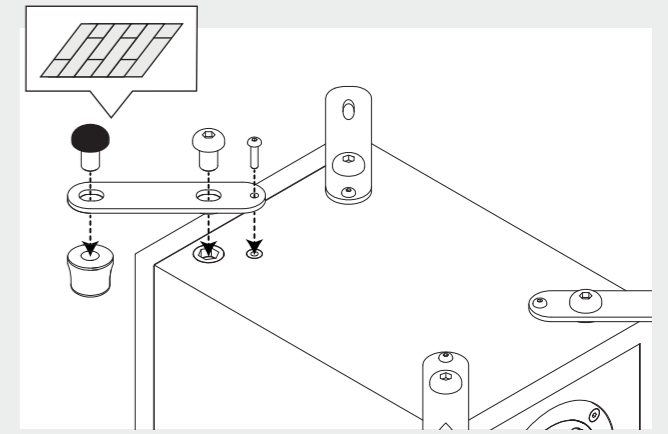
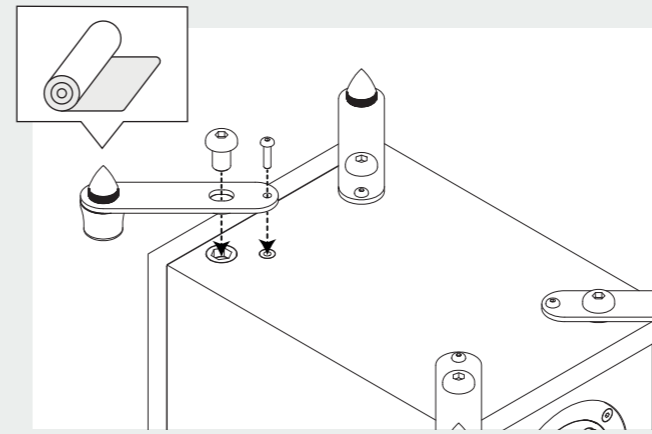
Quick Start Guide



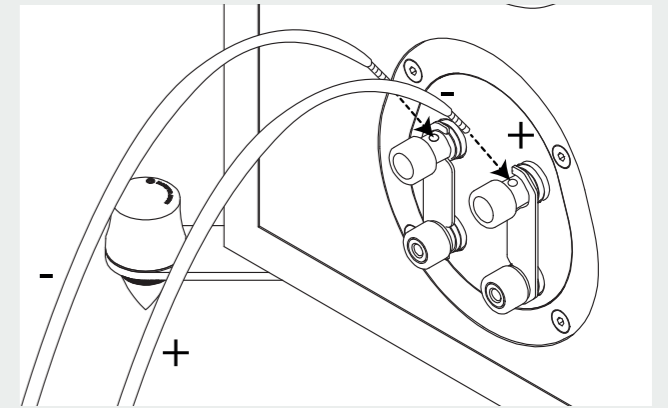
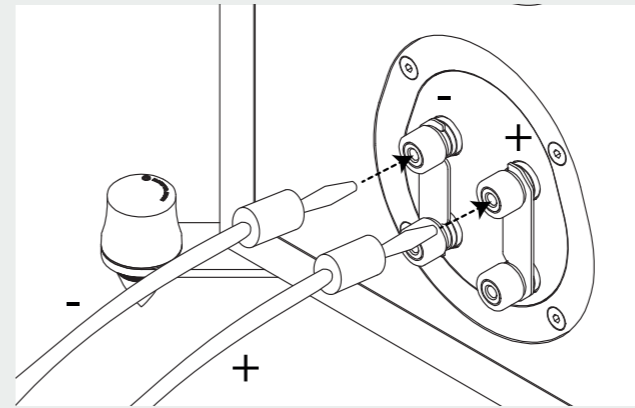
? monitoraudio.com/support



Feet (Bronze 200 & 500)

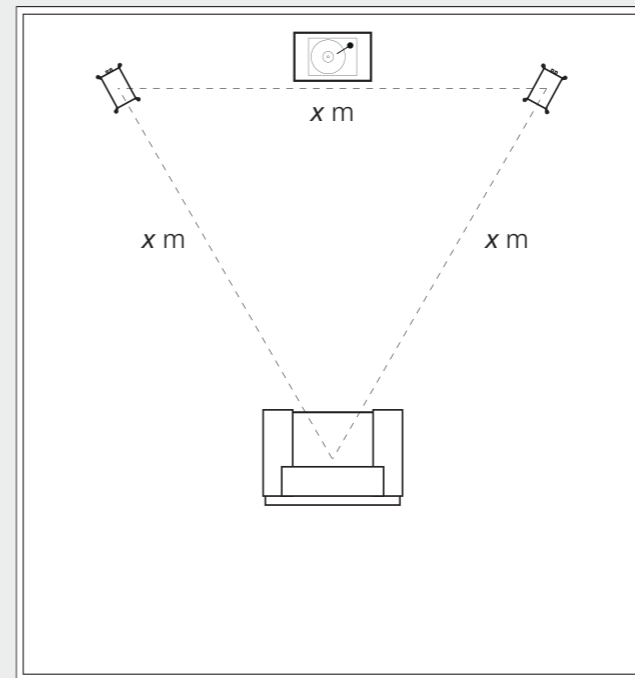


Wiring

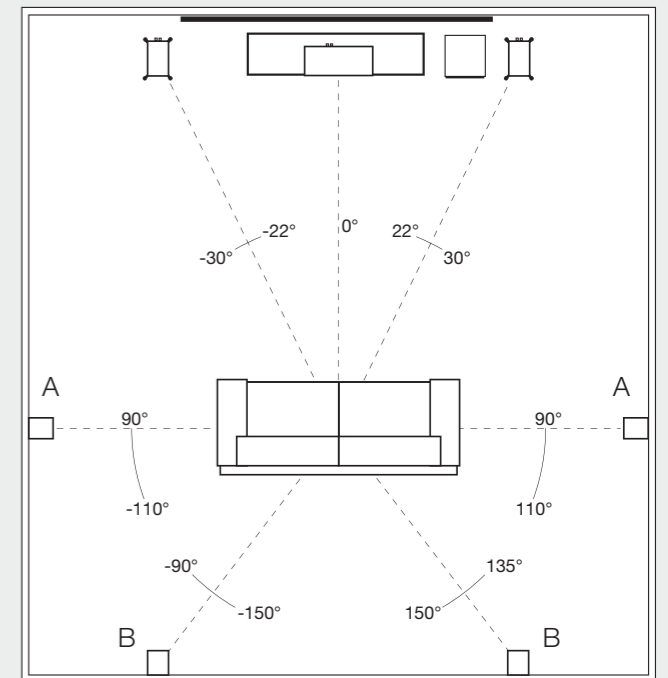


Loudspeaker Positioning

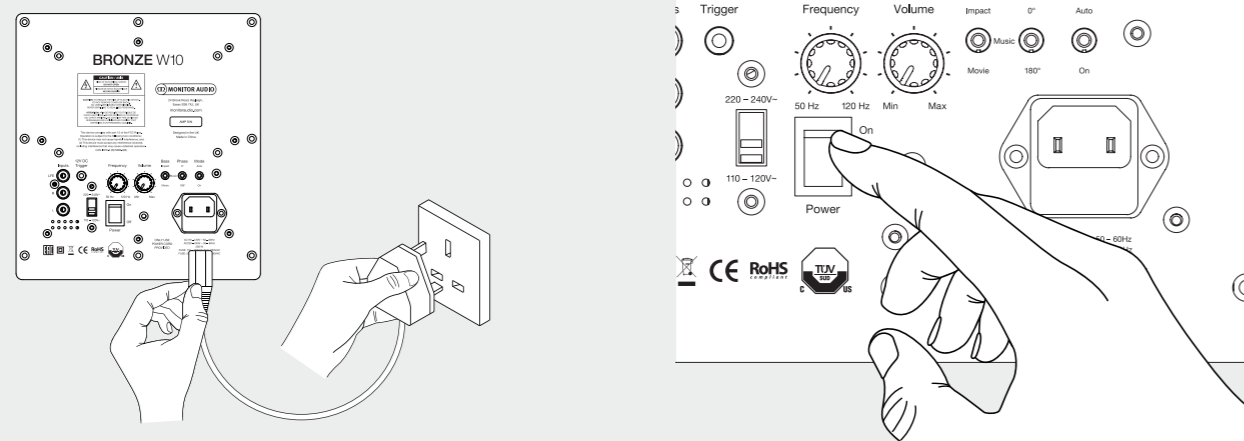
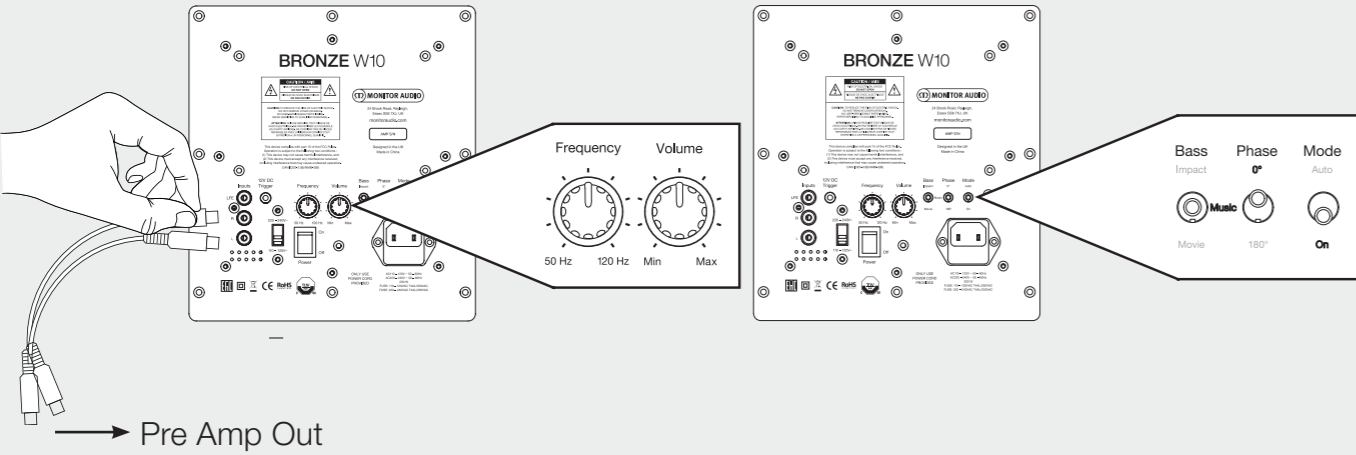
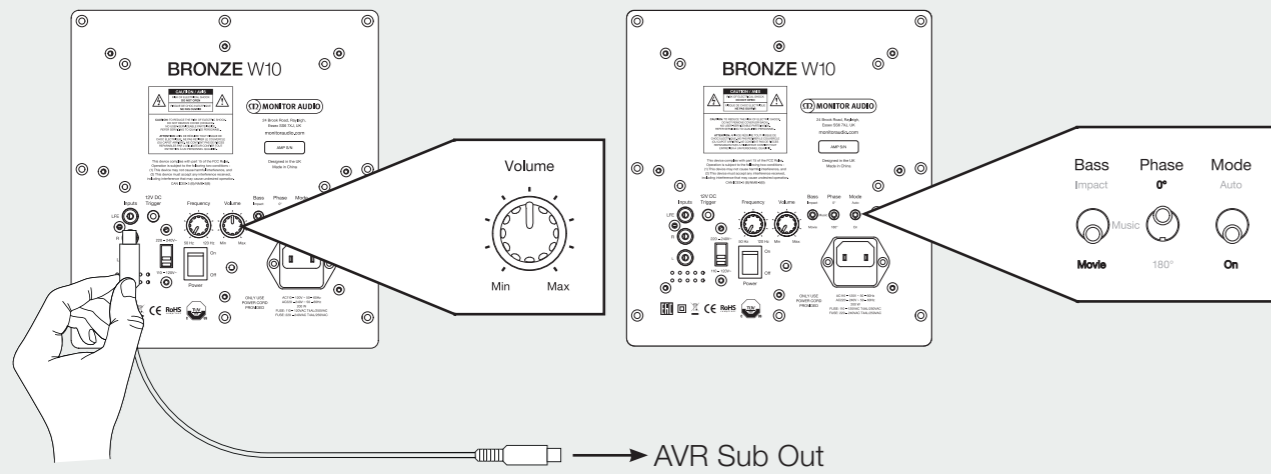
2 Channel Stereo



Surround Sound AV



7.1 = A + B
5.1 = A / B



monitoraudio.com/en/product-ranges/bronze-6g



5 Year Warranty

| EN | Frequency Response | Sensitivity (1W@1M) | Nominal Impedance | Maximum SPL (Pair) | Power Handling R.M.S | Recommended Amp Requirements R.M.S | Crossover Frequency | External Dimensions (including out-rigger plates, grille and feet + spikes, where fitted) (H x W x D) | Product Weight |
|-------------|-------------------------|-------------------------------|----------------------|--------------------------------------|--|---|-------------------------------------|---|-----------------------|
| FR | Réponse en fréquence | Sensibilité (1 W à 1 m) | Impédance nominale | SPL maximum (par paire) | Puissance nominale RMS | Configuration amplificateur RMS recommandée | Fréquence de crossover | Dimensions externes (incluant les plaques de balancier, grille et pieds + pointes) (H x L x P) | Poids du produit |
| IT | Risposta in frequenza | Sensibilità (1 W a 1 m) | Impedenza nominale | SPL massimo (coppia) | Tenuta di potenza RMS | Requisiti consigliati amplificatore RMS | Frequenza di crossover | Dimensioni esterne (inclusi stabilizzatori, griglia e punte e piedini) (A x L x P) | Peso del prodotto |
| DE | Frequenzbereich | Empfindlichkeit (1 W bei 1 M) | Nennimpedanz | Max. Schalldruckpegel (Paar) | Leistungsfähigkeit (RMS) | Empfohlene Verstärker-Anforderungen RMS | Übergangsfrequenz | Außenabmessungen (einschließlich Auslegerplatten, Gitter und Füße+Stifte) (H x B x T) | Produktgewicht |
| ES | Respuesta de frecuencia | Sensibilidad (1 W a 1 m) | Impedancia nominal | SPL máximo (Par) | Potencia (R.M.S) | Requisitos de amplificador recomendados R.M.S | Frecuencia de separación | Dimensiones externas (con placas estabilizadoras, rejillas y pies+ puntas) (Al x An x P) | Peso del producto |
| PT | Frequência de resposta | Sensibilidade (1 W a 1 m) | Impedância nominal | SPL máximo (par) | Potência de áudio (RMS) | Requisitos de amplificação recomendados (RMS) | Frequência de crossover | Dimensões externas (incluindo extensores laterais, grelha e pés + espigões) (A x L x P) | Peso do produto |
| NL | Frequentierespons | Gevoeligheid (1W@1M) | Nominale impedantie | Maximum SPL (paar) | Vermogen (R.M.S.) | Aanbevolen versterker-eisen (R.M.S.) | Crossoverfrequentie | Externe afmetingen (inclusief stelplaten, grille en voetjes+spijkers) (H x B x D) | Gewicht product |
| CH | 频率响应 | 灵敏度 (1瓦@1米) | 标称阻抗 | 最大声压级 (一对) | 功率容量 R.M.S | 建议功放要求 R.M.S | 分音频率 | 外部尺寸 (含外伸支架及螺纹组件+脚钉) (高x宽x长) | 重量 |
| RU | Частотный диапазон | Чувствит. (1 Вт @ 1 м) | Сопротивление | Макс. зв. давление | Мощность (RMS) | Рекомендованная мощность усилителя | Частота кроссовера | Габариты, включая опорную плиту, гриль и шпиль (В x Ш x Г) | Вес |
| JA | 周波数応答 | 感度 (1W@1M) | 公称インピーダンス | 最大SPL (ペア) | 電力処理 (R.M.S) | 推奨アンプ要件 (R.M.S) | クロスオーバー周波数 | 外部寸法 (アウトリガープレートと脚部+スパイクを含む) (高さx幅x奥行) | 製品重量 |
| AR | الاستجابة للتردد | الحساسية (وات في المتر) | المقاومة الاسمية | الحد الأقصى لمستوى ضغط الصوت (الزوج) | طريقة التعامل مع الطاقة (جذر متوسط المربع) | متطلبات المضخم الموصى بها (جذر متوسط المربع) | تردد تقاطع الإشارة | الأبعاد الخارجية (بما في ذلك الشبكة والأطراف) (الطول x العرض x المسق) | وزن المنتج |
| PO | Pasma przenoszenia | Czułość (1 W @ 1 m) | Impedancja nominalna | Maksymalne SPL (dobierać do pary) | Moc ciągła R.M.S. | Zalecane parametry wzmacniacza R.M.S. | Częstotliwość zwrotnicy | Zewnętrzne wymiary (wraz z wysięgnikami, nóżkami i kolcami) (H x W x D) | Waga produktu |
| Bronze 50 | 40 Hz - 30 kHz | 87dB | 8 Ohms | 107 dBA (pair) | 80 W | 40 - 100 W | 2.5 kHz | 281 x 166 x 265 mm 11 ^{1/16} x 6 ^{9/16} x 10 ^{7/16} " | 5 kg 11 lb |
| Bronze 100 | 37 Hz - 30 kHz | 88dB | 8 Ohms | 110 dBA (pair) | 100 W | 40 - 120 W | 2.2k Hz | 376 x 231 x 325 mm 14 ^{13/16} x 9 ^{1/8} x 12 ^{13/16} " | 7.8 kg 17 lb 3 oz |
| Bronze 200 | 35 Hz - 30 kHz | 89dB | 8 Ohms | 112 dBA (pair) | 120 W | 60 - 150 W | L.F: 700 Hz M.F/H.F: 2.4 kHz | 909 x 229 x 304 mm 35 ^{13/16} x 9 x 11 ^{15/16} " | 12.8 kg 28 lb 4 oz |
| Bronze 500 | 32 Hz - 30 kHz | 90dB | 8 Ohms | 116 dBA (pair) | 200 W | 80 - 250 W | L.F/M.F: 550 Hz M.F/H.F: 2.7 kHz | 974 x 294 x 364 mm 38 ^{3/8} x 11 ^{9/16} x 14 ^{5/16} " | 18 kg 39 lb 11oz |
| Bronze C150 | 66 Hz - 30 kHz | 90dB | 8 Ohms | 109 dBA (each) | 120 W | 60 - 150 W | 2.7 kHz | 166 x 451 x 225 mm 6 ^{9/16} x 17 ^{3/8} x 8 ^{9/16} " | 7 kg 15 lb 7 oz |

| EN | Low Frequency Limit | Upper Frequency Limit | Amplifier Output | Bass EQ Modes | Input Impedance | Mains Input Voltage (Factory Preset) | Power Consumption | Dimensions (Including grille, amp & feet) (H x W x D) | Product Weight |
|------------|--------------------------------|------------------------------------|---------------------------|----------------------------------|-----------------------|---|---|---|-----------------------|
| FR | Limite de fréquence basse | Limite de fréquence haute | Sortie de l'amplificateur | Modes d'égalisation de la basse | Impédance en entrée | Tension d'entrée principale (Préréglage d'usine) | Consommation électrique | Dimensions (grille, amplificateur et pied compris) (H x L x P) | Poids du produit |
| IT | Limite inferiore di frequenza | Limite superiore di frequenza | Uscita amplificatore | Modalità EQ bassi | Impedenza in ingresso | Voltaggio alimentazione in ingresso (preimpostata in fabbrica) | Consumo energetico | Dimensioni (inclusi griglia, amplificatore e piedini) (A x L x P) | Peso del prodotto |
| DE | Niederfrequenzgrenzwert | Oberfrequenzgrenzwert | Ausgang des Verstärkers | Bass-EQ-Modi | Eingangswiderstand | Netzanschlussspannung (Werkeinstellungen) | Stromverbrauch | Abmessungen (mit Gitter, Verstärker und Füßen) (H x B x T) | Produktgewicht |
| ES | Limite inferior de frecuencia | Limite superior de frecuencia | Potencia del amplificador | Modos de equalización de bajos | Impedancia de entrada | Tensión de alimentación Restauración a los ajustes de fábrica | Consumo | Dimensiones (incluyendo rejilla, amplificador y pies) (Al x L x P) | Peso del producto |
| PT | Limite de baixa frequência | Limite de alta frequência | Saída do amplificador | Modos de equalização de graves | Impedância de entrada | Tensão de entrada de corrente (predefinido de fábrica) | Consumo de energia | Dimensões (Incluindo grelha, amplificador e pés) (A x L x P) | Peso do produto |
| NL | Limiet lage frequentie | Limiet hoge frequentie | Uitgang versterker | Standen Bas EQ | Impedantie ingang | Voltage netspanning (fabrieksinstelling) | Stroomverbruik | Afmetingen (inclusief rooster, versterker en voeten) (H x B x D) | Gewicht product |
| CH | 低频下限 | 频率上限 | 扩大器输出 | 低通滤波器调整 | 输入阻抗 | 电源输入电压 (出厂预设) | 能耗 | 尺寸 (含格栅、功放器&脚部) (长x宽x深) | 重量 |
| RU | Нижняя граничная частота | Верхняя граничная частота | Мощн. усилит. | Режимы НЧ-фильтра | Входное сопротивление | Напряжение питания | Потребл. мощность | Габариты (В x Ш x Г), включая гриль, усилитель и опоры | Вес |
| JA | 下限周波数 | 上限周波数 | アンプ出力 | 低音イコライザモード | 入力インピーダンス | 電源電圧 (出荷時設定) | 電力消費 | 寸法 (グリル、アンプ、脚部含む) (高さx幅x奥行) | 製品重量 |
| AR | حد التردد المنخفض | حد التردد الأعلى | مخرج مضخم الصوت | أوضاع موازنة الجهير | مقاومة الدخل | جهد دخل التيار الكهربائي (ضبط المصنع المسبق) | استهلاك الطاقة | الأبعاد (بما في ذلك الشبكة والمضخم والأقدام) (الطول x العرض x الارتفاع) | وزن المنتج |
| PO | Granica częstotliwości niskich | Granica częstotliwości górnych | Wzmacniacz | Tryby korektora tonów niskich | Impedancja wejścia | Napięcie zasilania sieciowego (ustawienie fabryczne) | Pobór mocy | Wymiary (z maskownicą, wzmacniaczem i stopkami) (Wys. x Szer. x Gł.) | Waga produktu |
| BE | Найнижэйшая мяжа частаты | Найвышэйшая мяжа частаты | Выхад узмацняльніка | Рэжымы эквалайзера нізкіх частот | Уваходны імпеданс | Энергаспажыванне (Завадскія налады) | Спажываемая магутнасць | Габарыты (з рашоткай, узмацняльнікам і ножкамі) (В x Ш x Г) | Вага |
| KA | Төмен жиілік шежі | Жоғарғы жиілік шежі | Зорайтқыш шығысы | Бастыңың EQ режимдері | Кіріс кедергі | Желілік кіріс кернеу (Завыттық алдын ала орнату) | Қуат тұтынуы | Өлшемдер (Торды, зорайтқышты және табаның қоса) (Б x Е x Қ) | Салмағы |
| Bronze W10 | 20 Hz (Typical IEC room) | 40 - 120 Hz Variable @ 24dB/Octave | 220 Watts Continuous | Music/ Movie/ Impact | >20K Ohms | 110 - 120 Vac / 220 - 240 VAC 50/60 Hz (Electronically Auto selected) | 400 W / 0.5 Watts in Standby (ErP approved) | 366.5 x 321 x 364 mm 14 ^{7/16} x 12 ^{5/8} x 14 ^{5/16} " | 13.4 Kg 29 lb 9 oz |