



3000Micro



BEDIENERHANDBUCH



Wir gratulieren Ihnen zu Ihrer Wahl eines der besten jemals hergestellten Subwoofers!

Der SVS 3000 Micro Subwoofer beinhaltet alle technologischen und technischen Fortschritte seit unserem ersten Subwoofer vor fast zwei Jahrzehnten. Dank unseres Meisterstücks, dem SVS 3000 Micro Subwoofer, erleben Sie einmalig tiefe, kräftige, präzise und genaue Bassklänge. Mit den neuen und unvergleichlichen dualen 8-Zoll Micro-Treibern, dem extrem leistungsstarken Sledge STA-800D2M Verstärker, dem ersten Smartphone steuerungsfähigen DSP der Branche und der Subwoofer-Steuerungsass sowie anderen bahnbrechenden Innovationen stellt der 3000 Micro die beste Subwoofer-Performance bereit, die zu diesem Preis erhältlich ist. Dieser erste Micro-Subwoofer ist wirklich würdig, den Namen SVS zu tragen.

Um Ihren neuen Subwoofer so schnell wie möglich nutzen zu können, finden Sie hier in diesem Handbuch Anweisungen zur Aufstellung, dem Anschluss, der Einstellung und einiges mehr. Sie können uns auch zu schwierigen Fragen rund um die Aufstellung, Einstellung, die AV-Receiver-Einstellungen und vieles mehr persönlich kontaktieren, wir helfen gerne.

Eine der nützlichsten Funktionen Ihres 3000 Micro Subwoofers ist die kostenlose SVS-App, die zur Feineinstellung genutzt werden kann und Ihnen Ihre spezielle Einstellung bequem „aus dem Sessel“ mit Ihrem Mobiltelefon ermöglicht. Suchen Sie im Apple® App® Store, im Google Play™ Store oder dem Amazon Appstore nach „SVS-App“ und legen Sie los.

Für jegliche Fragen zu Ihrem SVS 3000 Micro Subwoofer stehen wir Ihnen gern direkt zur Verfügung.

www.svsound.de • info@svsound.de +49 (0) 6122 72760 20

Viel Spaß mit Ihrem Subwoofer!

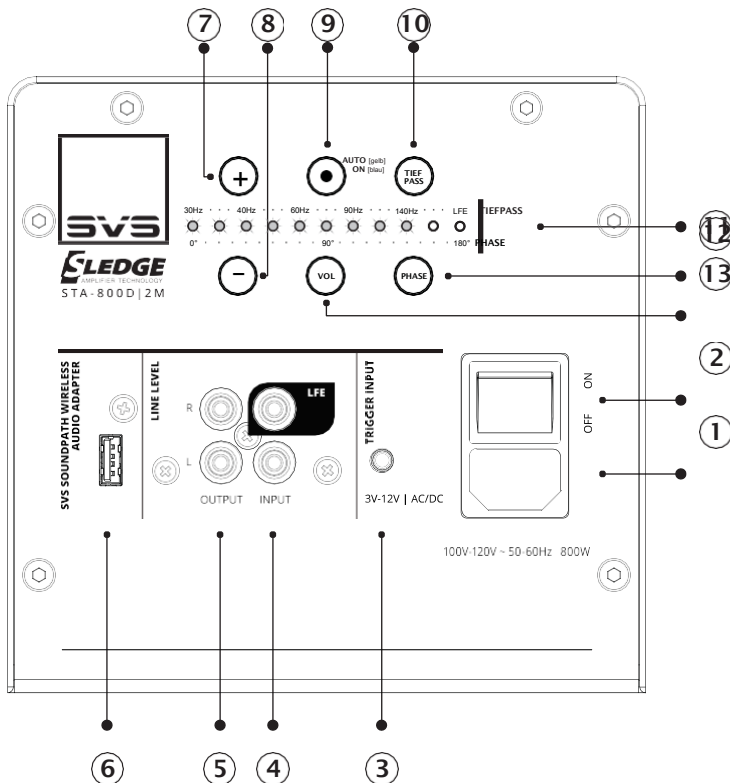
Der SVS 3000 Micro ermöglicht eine leichte Einstellung und die Einbindung in Ihr ganz privates Heimkino und jede Zwei-Kanal- (Stereo-) Anlage. Machen Sie sich mit den Subwoofer-Anschlüssen und der Rückplatte Ihres AV-Receivers bzw. Verstärkers vor Einstellung Ihres Subwoofers vertraut. **Stellen Sie vor dem Anschluss Ihres AV-Receivers sicher, dass Ihr 3000 Micro ausgeschaltet ist.** Benutzen Sie am besten Kabel mit sicheren Anschlüssen für eine optimale Bass-Erfahrung.

Die komfortable SVS-Mobiltelefon-App für Apple® iOS® und Google Android™ ermöglicht Ihnen Einstellung entsprechend Ihrem Zimmer, Ihren persönlichen Wünschen, ob für Filme oder Musik und vieles mehr. Diese App bietet die beste Möglichkeit der Feineinstellung Ihres Subwoofers bequem aus Ihrem Liebessessel.

Zusätzlich zur SVS-Mobil-App können Haupteinstellungen des Verstärkers über die beleuchtete Benutzeroberfläche Intelligent Control Interface (ICI) auf der Verstärkerplatte vorgenommen werden.

Eine vollständige Erklärung aller modernen DSP-Subwoofer-Steuerungen finden Sie in diesem Handbuch sowie in dem SVS-Subwoofer-App-Tutorial. In den nachfolgenden Abschnitten sind die Basisanschlüsse und Steuerungseinstellungen für die Einbindung des 3000 Micro in eine Surround-Sound- oder Zwei-Kanal-Anlage beschrieben.

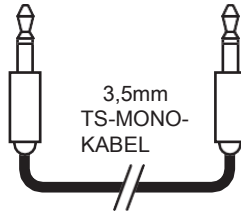
FUNKTIONEN AUF DER RÜCKPLATTE



① **AC-STROMKABELBUCHSE**

② **On/Off-Schalter** - zum Ein- und Ausschalten des Subwoofers

③ **3V-12V Trigger-Eingang** - Mit dieser Funktion wird der Subwoofer automatisch ein-/ausgeschaltet, wenn ein Signal von einem anderen Teil der Anlage (normalerweise der Pre/Pro oder der AV-Receiver) eingeht. Dieses andere Teil der Anlage muss über einen Trigger-Ausgang und ein 3,5mm-Monokabel verfügen (siehe nachfolgendes Bild).



④ **Unsymmetrische (RCA) Line-Pegel-Eingänge**

⑤ **Unsymmetrische (RCA) Line-Pegel-Ausgänge**

⑥ **USB-Anschluss Typ A** - für Firmware-Updates und die Stromversorgung zu einem USB-Gerät, wie dem kabellosen SVS Sound-Path Audio Adapter.

⑦ **[+]** - Drücken Sie diese Taste mehrmals oder für einen längeren Zeitraum, um die Lautstärke und die Tiefpass-Frequenzgrenze zu erhöhen oder LFE einzustellen oder den Phasengrad zu erhöhen.

⑧ **[-]** - Drücken Sie diese Taste mehrmals oder für einen längeren Zeitraum, um Lautstärke und die Tiefpass-Frequenzgrenze oder den Phasengrad zu verringern.

⑨ **Auto/On** - Durch Betätigung dieser Taste wird „ON“ aktiviert, sodass der Subwoofer, ohne in den Standby-Modus zu gehen, eingeschaltet bleibt. Im eingeschalteten Modus leuchtet die Taste blau auf. Durch nochmaliges Betätigen geht der Subwoofer in den „Auto“-Modus und die Taste leuchtet gelb auf. Geht kein Audio-Signal ein, schaltet der Subwoofer nach 10 Minuten in den Standby-Modus.

⑩ **TIEFPASS** - Drücken Sie zum Einstellen der Tiefpass-Filterfrequenz diese Taste, um einen weichen Klangübergang und einen linearen Frequenzgang zwischen den Lautsprechern und dem Subwoofer sicherzustellen. Die äußere rechte LED auf der Statusleiste zeigt an, dass der Subwoofer im LFE-Modus ist.

⑪ **LED-Leiste** - Diese Leiste zeigt den Lautstärkepegel, die Tiefpass-Filterfrequenz und die Phase an.

⑫ **PHASE** - Durch Drücken dieser Taste wird die Phase eingestellt.

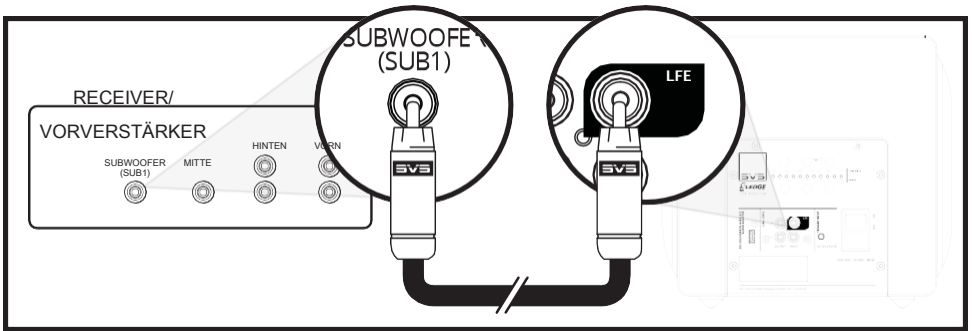
⑬ **VOL** - Mit dieser Taste kann die Lautstärke geregelt werden.

AC-Netzanschluss

Verbinden Sie das Subwoofer-Netz Kabel mit dem Subwoofer-Verstärker und einer AC-Steckdose. Erweiterungssteckdosen auf der Rückplatte einiger AV-Receiver oder Pre/Pros sind für Ihren 3000 Micro NICHT zu empfehlen, da diese Steckdosen nicht für Hochleistungsgeräte ausgelegt sind.

Line-Pegel-Anschluss - LFE-Einzelkanal

Üblicherweise wird Ihr 3000 Micro mit einem einzelnen RCA-Interconnect-Kabel vom LFE oder SUB1-Ausgang an Ihrem AV-Receiver oder Vorverstärker zum LFE-Eingang an Ihrem 3000 Micro angeschlossen. Hierdurch kann Ihr Prozessor die vorgeschaltete Bassregelung vornehmen und dem Subwoofer ein vorgefiltertes Monosignal senden.

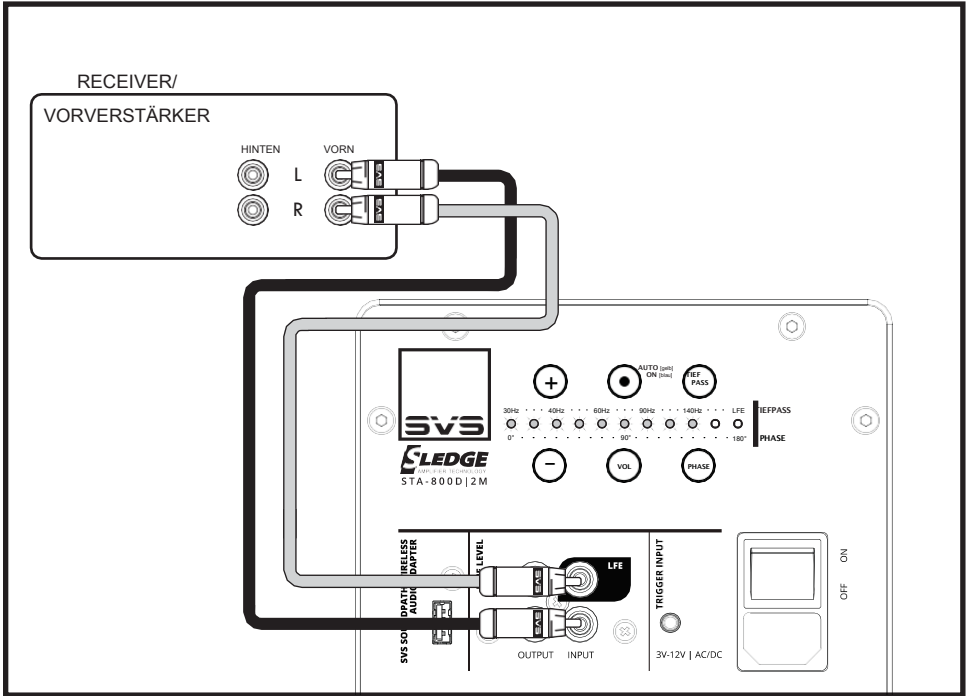


Line-Pegel-Anschluss – Stereoreceiver oder Vorverstärker linke/rechte Kanäle

Sowohl die linken als auch die rechten Eingänge an Ihrem 3000 Micro können für eine Zweikanal-Stereo-Anwendungen mit einem Stereo-Vorverstärker genutzt werden, der über linke und rechte Line-Pegel-Ausgänge verfügt.

Schließen Sie die linken und rechten Ausgänge Ihres Vorverstärkers mit den RCA-Interconnect-Kabeln an die linken und rechten Line-Pegel-Eingänge des 3000 Micro an.

Line-Pegel-Anschluss – Stereoreceiver oder Vorverstärker linke/rechte Kanäle (Fortsetzung)



Aktivieren Sie den geräteeigenen Tiefpass-Filter des 3000 Micro und stellen Sie diesen für einen harmonischen Klang mit den Hauptlautsprechern ein.

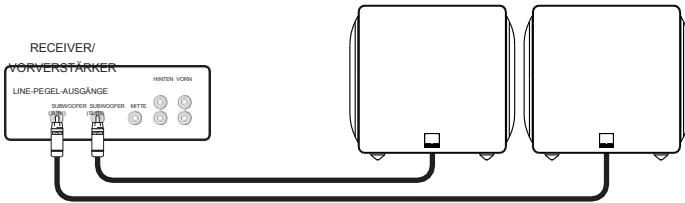
HINWEIS: Für eine zusätzliche Anleitung zur Einstellung von Lautsprecher/Subwoofer setzen Sie sich mit uns in Verbindungen oder werfen Sie einen Blick in unser Merlin Subwoofer Matching Tool unter www.svsound.com/merlin.

www.svsound.de • info@svsound.de +49 (0) 6122 72760 20

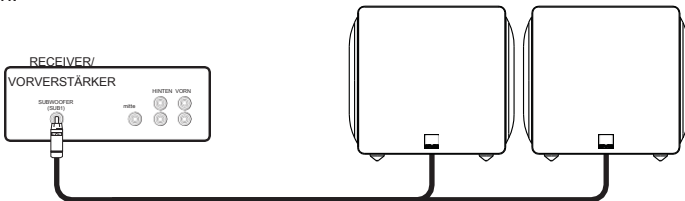
Anschluss mehrerer Subwoofer oder „Going Dual“

Die Nutzung von zwei oder mehreren Subwoofern bietet viele akustische Vorteile wie: ein verbesserter Frequenzgang im gesamten Hörbereich, weniger Raummoden und Dröhnen, bessere Leistung und eine geringere Basslokalisierung. Die RCA-Ausgänge ermöglichen eine leichte Einbindung mehrerer 3000 Micros oder anderer Subwoofer in Ihre Audio-Anlage.

Viele AV-Receiver und Surround-Prozessoren verfügen über mehr als einen Subwoofer-Ausgang. Wie oben beschrieben, können Sie auch einen einzelnen Anschluss von jedem Subwoofer-Ausgang zu jedem Ihrer Subwoofer nutzen.

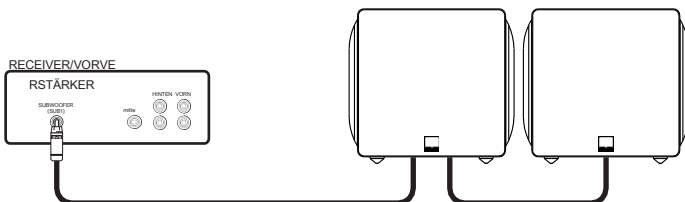


Sollten Sie mehr Subwoofer als Sub-Ausgänge von Ihrem AV-Receiver haben, bietet die Nutzung eines RCA-Splitters oder eines RCA-Y-Adapters eine einfache Lösung zur Teilung des Subwoofer-Ausgangs. Dies wird üblicherweise für einen Anschluss mehrerer Subwoofer bei nur einem Sub-Ausgang empfohlen.



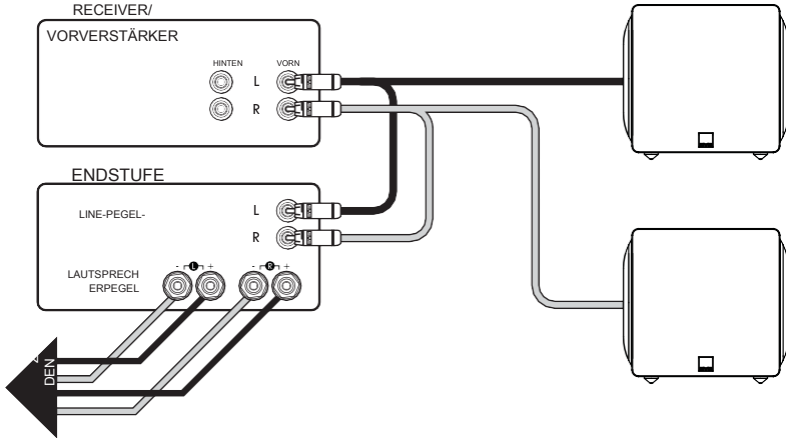
Eine weitere Möglichkeit ist die Nutzung der linken und rechten RCA-Ausgänge am 3000 Micro für eine Verbindung von zusätzlichen Subwoofern in Reihe. Hier ist wichtig, passende Aus- und Eingangsklemmen zu nutzen. Wenn Sie beispielsweise RCA-Eingänge nutzen, stellen Sie sicher, dass auch RCA-Ausgänge für den Anschluss des nächsten Subwoofers in Reihe verwendet werden.

HINWEIS: Obgleich die Einstellungen jedes Subwoofers ähnlich sein sollten, werden Sie möglicherweise feststellen, dass jeder einzelne Subwoofer aufgrund seiner einzigartigen Position im Raum für eine optimale Leistung kalibriert werden muss. Ungeachtet der Nutzung Ihres Subwoofers kann ein Ausprobieren häufig zu einem besseren Sound-Erlebnis führen. Zögern Sie nicht, verschiedene Einstellungen zu testen, eine Rückkehr zu den Standardeinstellungen ist jederzeit möglich.



Anschluss mehrerer Subwoofer oder „Going Dual“ (Fortsetzung)

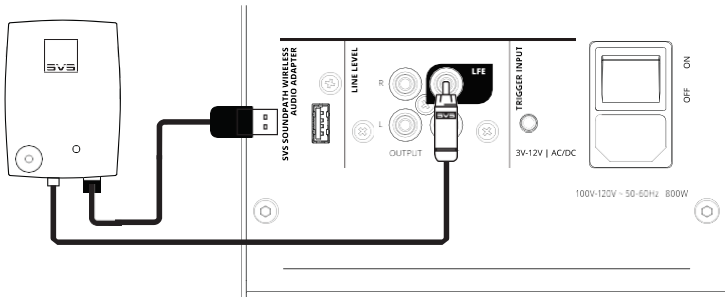
Bei einer 2-Kanal-Anlage können Sie Stereo-Subwoofer einstellen, bei denen einer für den linken Kanal und einer für den rechten Kanal genutzt werden. Normalerweise werden die Subwoofer symmetrisch in Übereinstimmung mit Ihren Lautsprechern platziert. Stellen Sie sicher, dass alle linken und rechten Ein- und Ausgangsanschlüsse korrekt sind, um eine optimale Performance zu gewährleisten.



Kabelloser Betrieb

Um eine kabellose Verbindung über den SVS SoundPath Wireless Adapter (separat zu erwerben) hinzuzufügen, verfügt Ihr 3000 Micro über einen USB-Eingang an der Verstärkerplatte für eine leichte Stromversorgung des Receivers. Die Einstellung ist einfach und schnell, separate Anweisungen sind beim Adapter zu finden.

HINWEIS: Der 3000 Micro Verstärker sollte bei allen Anschlüssen ausgeschaltet werden.



Steuerungseinstellungen für den AV-Receiver & Prozessor

Wenn Sie Ihren 3000 Micro Subwoofer mit einem AV-Receiver oder Vorverstärker mit Bass-Management nutzen, wird empfohlen, abgesehen von der Lautstärke alle Standard-Steuerungseinstellungen zu belassen; hierdurch können Sie den Ausgangspegel nach Ihren persönlichen Wünschen einstellen.

HINWEIS: Lassen Sie die automatische Einrichtung des AV-Receivers vorab laufen, nachdem Sie den Subwoofer an einen anderen Ort gestellt haben, um sicherzustellen, dass die akustische Entfernung und die Kalibrierungspegel richtig eingestellt sind.

HINWEIS: Wenn Sie den Subwoofer lauter als den automatisch vorab eingestellten Pegel laufen lassen möchten, stellen Sie den Kanalpegel des Subwoofers im AV-Receiver-Menü nach oben ein, bis Sie die von Ihnen gewünschte Lautstärke und Leistung erhalten. Viele Kunden wünschen eine Erhöhung um 2-4 dB zum anfänglich eingestellten Pegel. Die Lautstärke kann von Ihrem Mobilgerät über die kostenlose SVS-App oder die Tasten an der Bedieneinfläche auf der Rückplatte geregelt werden.

Sollten Sie Fragen zu den Steuerungseinstellungen haben, werfen Sie einen Blick in den Abschnitt ‚Moderne Subwoofer Steuerung‘ Ihres Bedienerhandbuchs oder setzen Sie sich mit uns in Verbindung.

www.svsound.de • info@svsound.de +49 (0) 6122 72760 20

Steuerungseinstellungen für den Stereoreceiver oder den Vorverstärker

Die meisten Stereoreceiver oder Vorverstärker verfügen nicht über ein Bass-Management. Nutzen Sie in diesem Fall stattdessen die linken und rechten Full-Range-Ausgänge und führen Sie die Einstellungen über den DSP-Verstärker am Subwoofer aus.

Stellen Sie sicher, dass die linken und rechten Ausgänge an die linken und rechten Ausgänge des Subwoofers angeschlossen sind.

Stellen Sie den Tiefpass-Filter auf „On“ und richten Sie die Übergangsfrequenz und Flanke ein, um einen harmonischen Klang und Übergang mit den Lautsprechern zu erhalten.

Sobald die richtige Mischung erzielt ist, stellen Sie die Lautstärke des Subwoofers so ein, dass sie mit dem Lautstärkepegel Ihrer Hauptlautsprecher übereinstimmt. Für eine bessere Feineinstellung finden Sie über das **SVS Subwoofer Matching Tool** auf unserer Webseite die empfohlene Tiefpass-Filterfrequenz und Flankeneinstellung für die meisten auf dem Markt erhältlichen Lautsprecher. Wählen Sie einfach Ihre Marke und das Modell der Lautsprecher aus den Menüs AUS und das Merlin-Tool übernimmt den Rest. Dieses Tool steht 24 Stunden am Tag, 365 Tage im Jahr bereit unter <https://www.svsound.com/pages/merlin>. Wir unterstützen Sie ebenfalls gern beim Anschluss oder bei Fragen zur Regelung oder zu Einstellungen.

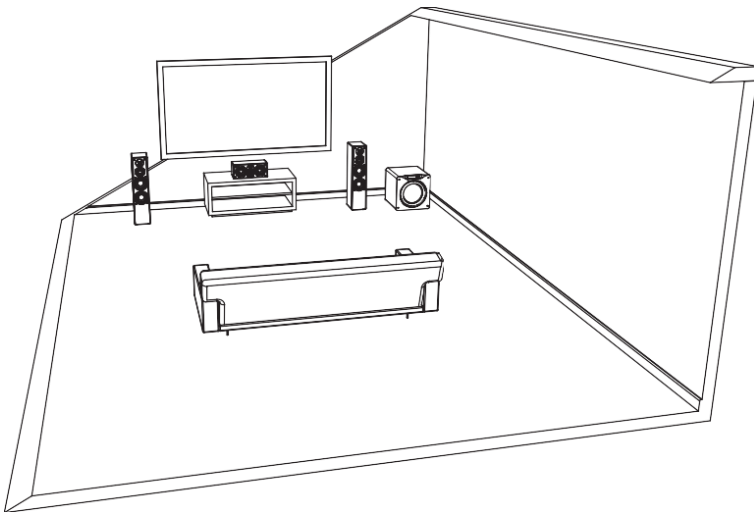
HINWEIS: Lautstärke und Tiefpass-Filter können von Ihrem Mobilgerät über die kostenlose SVS-App oder über die Taster auf der Bedieneinfläche auf der Rückplatte geregelt werden.

Die Aufstellung der Subwoofer ist ein Prozess, bei dem konkurrierende Variablen, die sich in jedem Heim anders darstellen, berücksichtigt werden müssen. Wohnungsdekorationen, Fläche, Möbel, die Position der Lautsprecher, Sitzmöglichkeiten und natürlich die Soundqualität sind alles Faktoren, die bei der Entscheidung, wo ein Subwoofer aufgestellt werden sollte, zu betrachten sind. Wenn Sie flexibel sind, ist die Aufstellung des Subwoofers eine Kunst, die durch das Verständnis einiger akustischen Grundsätze und Einstellungstechniken unterstützt werden kann.

Sollten Sie bezüglich der Aufstellungsmöglichkeiten auf eine einzige Position des Subwoofers beschränkt sein, suchen Sie am besten den Platz im Raum, an dem der Klang ideal ist. Sie werden feststellen, dass die Wiedergabe des Basses sehr unterschiedlich ist, wenn man sich durch den Raum bewegt. Der Grund hierfür ist das komplexe Muster stehender Schallwellen im Raum. Bewegt man sich ein paar Meter in eine bestimmte Richtung durch den Raum, kann hierdurch schon die Ausgewogenheit und Genauigkeit drastisch verbessert werden. Sobald Sie den ‚optimalen Punkt‘ für den Subwoofer im Raum finden, reservieren Sie diesen Platz für sich!

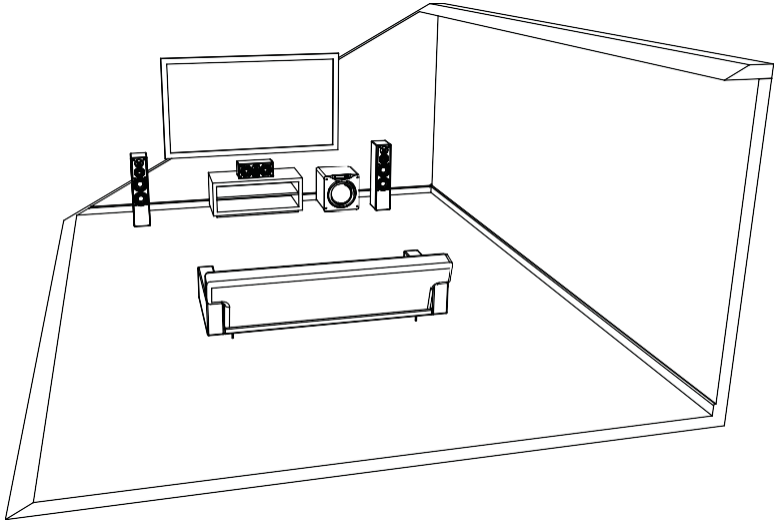
Aufstellung in der Ecke

Wird ein Subwoofer in der Ecke eines Raumes aufgestellt, reduziert dies die Wahrscheinlichkeit, Täler zu finden, bei denen es sich um akustische Unterdrückungspunkte oder ‚tote Punkte‘ im Raum handelt. Obgleich oft ein beeindruckender Klang des Basses erzielt werden kann, können auch manchmal „dröhnende“ Töne auftreten, je nachdem, an welcher Stelle im Raum Sie den Ton hören. Sollte dies geschehen, können Sie die internen Filterfunktionen und Einstellungen zu einer harmonischeren Abmischung Ihres 3000 Micro mit Ihren Lautsprechern nutzen oder Sie können ihn weiter von den Wänden abziehen, um die Basswiedergabe zu verbessern.



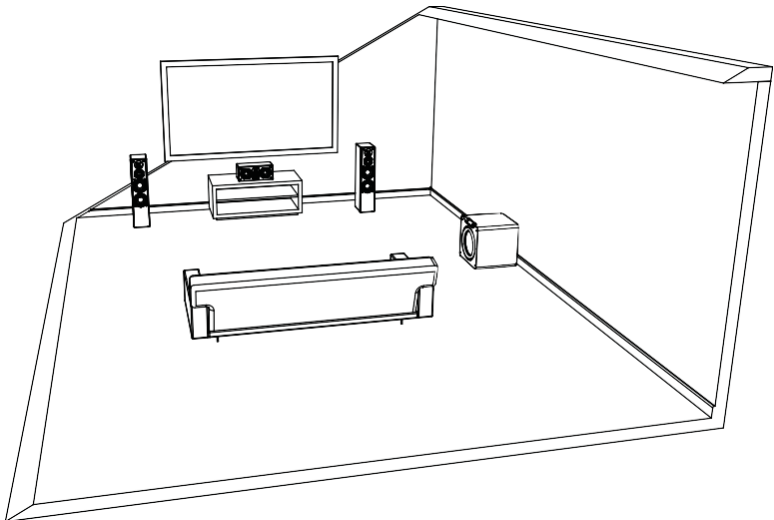
Stirnseitige Aufstellung

Eine stirnseitige Aufstellung im Raum zwischen oder genau an der Seite der Front-Kanal-Lautsprecher ist eine andere häufig genutzte Möglichkeit. Eine stirnseitige Aufstellung im Raum bringt häufig die beste Mischung mit den Lautsprechern und dem Mittelkanal mit sich und die Lokalisierungseffekte minimieren sich.



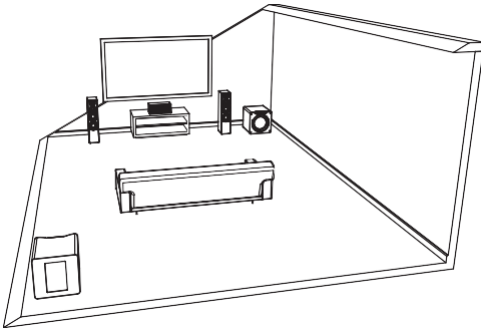
Aufstellung an der Seitenwand

Eine Aufstellung an der Seitenwand ist weniger häufig zu finden, kann jedoch ein wirkungsvoller Standort eines Subwoofers für eine hervorragende Abbildung und einen hohen Wirkungsgrad sein.

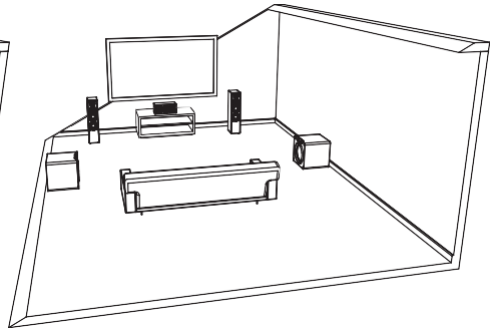


Aufstellung von zwei Subwoofern

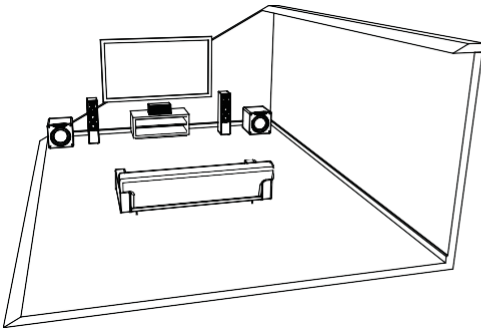
Aufgrund unserer eigenen umfangreichen Tests und den Forschungen der professionellen Audio-Community empfehlen wir die beiden folgenden Aufstellungsoptionen im Falle von zwei Subwoofern:



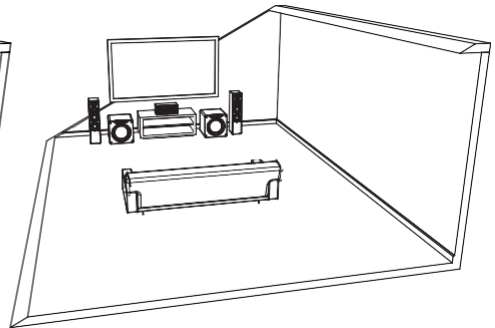
- An den gegenüberliegenden diagonalen vorderen/hinteren Ecken



- In der Mitte der Seitenwände



- In der Front in den Ecken



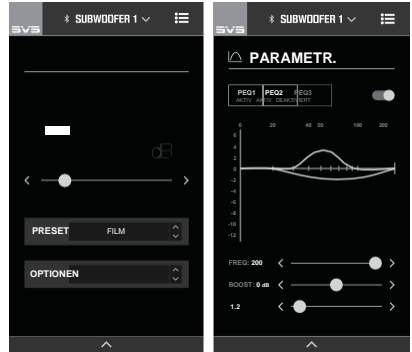
- In der Front neben dem Mittelkanal zur Innenseite der Hauptlautsprecher.

Obgleich die ersten beiden Optionen sich bei typischerweise hervorragenden Ergebnissen bewährt haben, sind sie oft nur schwierig in einem Lebens-/Familienwohnbereich umzusetzen. Jeder Raum ist anders, daher empfehlen wir, flexibel zu bleiben und alle möglichen Aufstellungsoptionen für beste Ergebnisse auszuprobieren.

Ihr SVS 3000 Micro Subwoofer kann über die SVS-Mobil-App oder über die rückseitige Platte für eine bisher unvergleichliche Flexibilität bei Optimierung der Performance im Hinblick auf Raumlayment, Lautsprecher, Systemeinstellung und vieles mehr gesteuert werden.

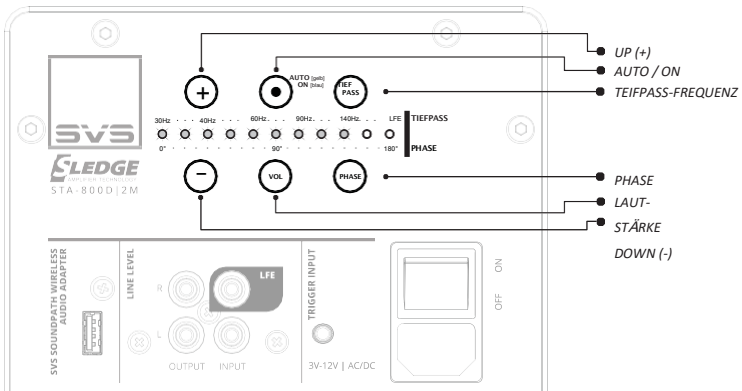
SVS Subwoofer App

Unsere bahnbrechende SVS Subwoofer DSP-App ist kostenlos im Apple® App® Store, in Google Play™ Store und im Amazon Appstore erhältlich. Suchen Sie einfach nur nach der „SVS-App“ und folgen Sie den Befehlen zum Download auf Ihr Mobilgerät. Nach Installation steht ein hilfreiches Tutorial zur Verfügung, das Sie durch jede Option leiten wird und die allgemeinen Einstellungen zur Vereinfachung des Prozesses bereitstellt. Die SVS-App wird über Bluetooth betrieben und ist die einzige Möglichkeit, um auf alle fortschrittlichen Funktionen Ihres 3000 Micro zuzugreifen. Sie bietet die bequemste Möglichkeit zur Steuerung jeder Funktion.



Rückplatte des Subwoofers

Die intuitiven Steuerungsoptionen auf der Rückplatte zur Einstellung von Lautstärke, Tiefpass-Frequenz und Phase.



Lautstärke

Stellen Sie das Low End Ihrer Anlage so ein, dass dieses noch kraftvoller und breiter wird und dabei gleichzeitig einen genauen Klang bewahrt. Der Subwoofer sollte ganz natürlich den Bass zu allen Lautsprecherklängen hinzufügen, ohne übermäßig die Aufmerksamkeit auf sich zu ziehen. Verschiedene Inhalte erfordern verschiedene Ausgangspegel, sodass eine Einstellung der Lautstärke je nach Ausgangsmaterial und Ihren persönlichen Wünschen normal ist.

Tiefpass-Filter

Dieser ermöglicht einen harmonischen Tonübergang und flache Frequenzwiedergaben zwischen Lautsprecher und Subwoofer. Hierdurch können Sie die obere Frequenzgrenze zum Mischen mit dem Lautsprecher regeln. Weiterhin ist eine Einstellung der Flanke oder des Abfallgrades des Tiefpass-Filters möglich. Wird ein AV-Receiver mit einem Subwoofer-Ausgang genutzt, lassen Sie diesen in der OFF-Position.

Phaseneinstellung

Die Phaseneinstellung löst die Probleme mit der Schallwellenunterdrückung bei bestimmten Frequenzen und bringt das Ergebnis von Lautsprecher und Subwoofer an der Position, an der Sie dieses hören, in Einklang. Die Standardeinstellung erfolgt auf 0°, wenn sich der Subwoofer in der Nähe der Hauptlautsprecher befindet. Stellen Sie die Phasenverschiebung des Subwoofer-Ausgangs ein, um eine Ausrichtung mit dem Hauptlautsprecher oder den zusätzlichen Subwoofern zu erzielen.

Polarität (nur SVS-App)

In einigen Fällen löst die Umkehr der Polarität Probleme durch Abfälle und Sprünge bei der Übergangsfrequenz zwischen einem Subwoofer und einem Lautsprecher und kann einen Abfall im Tiefbassbereich oder zu lautes Dröhnen im Hörbereich beheben. Die Umkehr der elektrischen Polarität des Subwoofer-Verstärkers bewirkt, dass der Woofer einsetzt, wenn der Lautsprechertreiber ausläuft. Üblicherweise steht diese auf positiv.

Parametrischer EQ (nur SVS-App)

Ein wirkungsvolles Tool, um Peaks und Täler in Ihrem Hörbereich zu beseitigen und Ihr spezielles Subwoofer-Ergebnis basierend auf den persönlichen Wünschen zu erzielen. Dieses funktioniert am besten bei Einsatz akustischer Messungen.

Es ermöglicht Ihnen, die gewünschte Mittenfrequenz des Filters einzustellen, die SPL dB des Filters zu erhöhen oder zu verringern oder die Bandbreite des Filters einzustellen.

Room Gain Compensation (nur SVS-App)

Diese behebt einen aufgebläht klingenden Bass durch Optimierung des Niederfrequenzbereichs und Erweiterung, wenn eine zu große Schallwellendichte durch einen kleinen Raum erzeugt wird.

Voreinstellungen (nur SVS-App)

Diese ermöglichen drei vorgeschriebene Einstellungen für Filme, Musik und eine userspezifische Einstellung. Hierdurch ist ein einfaches Umschalten zur Optimierung des Ergebnisses Ihres 3000 Micro Ausgangs und der Einstellungen basierend auf Ihren speziellen Präferenzen bei unterschiedlichen Content-Arten möglich. Wird die SVS-App genutzt, können diese Einstellung wie gewünscht umbenannt werden.



Systemeinstellungen (nur SVS-App)

Hiermit können weitere kundenspezifische Einstellungen vorgenommen werden und Ihr Subwoofer kann auf Werkseinstellung zurückgesetzt werden.

Name des Subwoofers

Hiermit ist eine kundenspezifische Bezeichnung Ihres Subwoofers für ein leichtes Umschalten zu den Voreinstellungen möglich.

Subwoofer im Standby

Wählen Sie, ob Ihr Subwoofer im Auto, On (Standard) oder Trigger Modus sein soll.

Reset

Hiermit wird der 3000 Micro Subwoofer auf die originale Werkseinstellung zurückgesetzt.

Über diese App

Hier sind die Versionsnummer sowie weitere Informationen über die SVS-App enthalten. Weiterhin ist eine Aktivierung/Deaktivierung der Leistungsüberwachung möglich.

FUNKTIONSOPTIONEN & BEREICHE

FUNKTION

BEREICH/OPTION

Lautstärke-60dB – 0dB (1dB/Schritt)

Tiefpass-Filter

LP Frequenz: 30Hz – 200Hz
(1Hz/Schritt)

Phase

0° – 180° (1 Grad/Schritt)

Polarität

positiv (+) / negativ (-)

Parametrischer EQ

PEQ Frequenz: 20 – 200Hz (1Hz/Schritt)
PEQ Boost: -12,0 – 6,0dB
(0,1dB/Schritt) PEQ Q Faktor: 0,2 – 10,0
(0,1/Schritt)

Room Gain Comp

RGC Frequenz: 25Hz, 31Hz, 40Hz
RGC Flanke: 6dB, 12dB

- Lesen Sie diese Anweisungen.
- Bewahren Sie diese Anweisungen auf.
- Beachten Sie alle Warnungen.
- Befolgen Sie alle Anweisungen.
- Nutzen Sie dieses Gerät nicht in der Nähe von Wasser.
- Reinigen Sie es nur mit einem trockenen Tuch.
- Halten Sie alle Belüftungsöffnungen offen und frei. Führen Sie die Installation gemäß Herstelleranweisungen durch.
- Stellen Sie das Gerät nicht in der Nähe von Wärmequellen wie Heizkörper, Heizregister, Öfen oder anderen Geräten (einschließlich Verstärker), die Wärme erzeugen, auf.
- Beeinträchtigen Sie nicht Sicherheitszweck eines gepolten Steckers bzw. eines Steckers mit Erdung. Ein gepolter Stecker hat zwei Kontakte, von denen einer breiter als der andere ist. Ein Stecker mit Erdung hat zwei Stifte und einen dritten Erdungspunkt. Der breite Kontakt bzw. der dritte Stift sind für Ihre Sicherheit vorgesehen. Sollte der Stecker nicht in Ihre Steckdose passen, setzen Sie sich mit einem Elektriker zum Austausch der veralteten Steckdose in Verbindung.
- Achten Sie darauf, dass das Anschlusskabel nicht im Weg liegt und insbesondere nicht an Steckern, Gerätesteckdosen und an dem Punkt, an dem es aus dem Gerät kommen, gequetscht werden kann.
- Nutzen Sie ausschließlich vom Hersteller angegebene Zusatzgeräte/Zubehör.
- Nutzen Sie das Gerät nur mit dem vom Hersteller angegebenen oder mit dem Gerät verkauften Wagen, dem Gestell, dem Stativ, der Halterung oder dem Tisch. Seien Sie bei Nutzung eines Wagens vorsichtig, wenn Wagen und Gerät bewegt werden, um jegliche Verletzung durch Umkippen zu vermeiden.
- Ziehen Sie den Stecker des Geräts bei Gewitter, oder wenn es für einen längeren Zeitraum nicht genutzt wird, aus der Steckdose.
- Wenden Sie sich bei jeglichen Reparatur- und Instandhaltungstätigkeiten an qualifiziertes Servicepersonal. Reparatur- und Instandhaltungsarbeiten sind notwendig, wenn das Gerät einen Schaden aufweist, wie die Beschädigung des Stromkabels oder des Steckers, wenn Flüssigkeit auf dem Gerät ausgelaufen ist oder Gegenstände auf das Gerät gefallen sind, wenn das Gerät Regen oder Feuchtigkeit ausgesetzt war, nicht mehr normal funktioniert oder fallen gelassen wurde.
- **WARNUNG:** Zur Reduzierung der Brandgefahr oder der Gefahr eines Stromschlags sollte dieses Gerät weder Regen noch Feuchtigkeit ausgesetzt sein und es sollten keine mit Flüssigkeiten gefüllte Gegenstände, wie Vasen, auf dieses Gerät gestellt werden.
- Dieses Gerät ist für die Nutzung in einem tropischen und mäßigen Klima bei maximalen Umgebungstemperaturen von 45°C (113°F) ausgelegt.
- Wird der Subwoofer in einem engen Raum (z.B. nach Einbau in ein Möbelstück) genutzt, muss dieser Raum belüftet werden, damit ausreichend Luft zirkulieren und das Gerät kühlen kann.
- Für eine komplette Abschaltung der Einrichtung von der Stromversorgung ist das Stromkabel aus der Steckdose zu ziehen.
- Der Netzstecker des Stromkabels muss betriebsbereit bleiben.



Das Blitzsymbol mit Pfeilspitze in einem gleichseitigen Dreieck soll den User im Hinblick auf nicht isolierte „gefährliche Spannung“ innerhalb des Produktgehäuses warnen, deren Intensität ausreicht, um einen Elektroschlag für Personen zu verursachen.



Das Ausrufezeichen in einem Dreieck soll den User auf wichtige Bedienungs- und Wartungs- (Instandhaltungs-) Anweisungen in den Unterlagen, die dem Produkt beigelegt sind, aufmerksam machen.

Ihr SVS Subwoofer kann, wie nachfolgend beschrieben, vorsichtig gereinigt werden:

- Nutzen Sie ein trockenes Mikrofaser-Staubtuch zur Entfernung des losen Staubs auf der Oberfläche.
- Entfernen Sie Fingerabdrücke, Schmutzflecken und andere Schmutzstoffe mittels eines mit Wasser angefeuchteten Tuchs. Wischen Sie nur in eine Richtung, falls zutreffend in Richtung der Faser.
- Wischen Sie nach einer feuchten Reinigung unverzüglich mit einem trockenen Mikrofasertuch nach. Wischen Sie nochmals nur in eine Richtung trocken, falls zutreffend in Richtung der Faser.

GEWÄHRLEISTUNG & SUPPORT

UNEINGESCHRÄNKTE GEWÄHRLEISTUNG ÜBER 5 JAHRE

SVS bietet die umfassendste Gewährleistung der Branche für alle unsere Produkte. SVS übernimmt die Gewährleistung für Mängel in der Arbeitsausführung für diesen Subwoofer und alle seine Produkte für 5 Jahre ab dem Kaufdatum.